



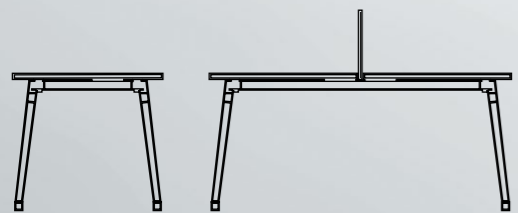
**FRESH**

**Flexibilidad y diseño  
para fomentar  
espacios más  
humanos y  
honestos. Una  
solución eficiente  
para recrear  
múltiples áreas  
que mejoren la  
comunicación y  
cuiden el entorno.  
**Let's work  
together****



El reconocido diseño de Antoni Arola y Jordi Tamayo encuentra una nueva dimensión en este sistema operativo, flexible y adaptable. Fresh destaca por la modulación de elementos y sus líneas suaves y singulares que humanizan la oficina.

**FRESH**

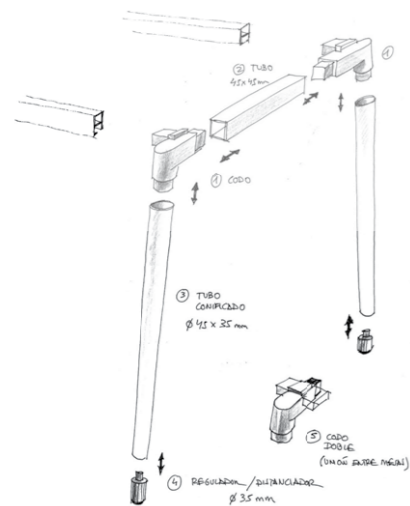


Fresh es la búsqueda de la pureza y el rechazo del artificio; una huida de las corrientes efímeras y una apuesta por la limpieza conceptual y la eficacia con el mínimo uso de recursos. Una forma singular de entender el espacio, que humaniza la oficina, sin perder de vista su operatividad.



Antoni Arola  
DISEÑADOR

## FRESH



Reconfiguraciones rápidas, sencillas y  
fiabes gracias a su estructura totalmente  
desmontable y de fácil montaje.

Su singular diseño contribuye a dotar a la oficina de escala humana, de identidad y espíritu compartido.

Su sistema de amarre rápido permite, de forma sencilla, la reconfiguración, modularidad y flexibilidad de los puestos de trabajo.

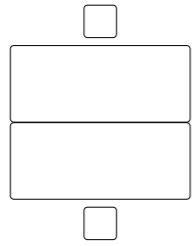


Detrás de su estilizada línea, se encuentra un perfecto encaje de las piezas técnicas.



### **Diseño que conmueve**

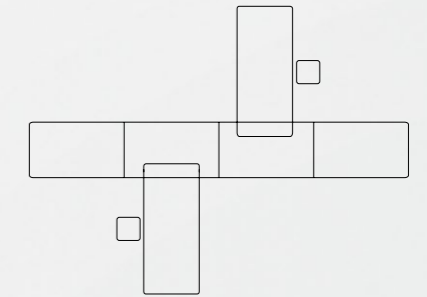
Fresh responde a nuestra idea de buen diseño, aquel de calidad atemporal que supera la funcionalidad del producto y evoca emociones. Que no responde sólo a una cuestión estética sino también a ideas. Aquel que plantea retos, pero también les ofrece respuestas eficaces.



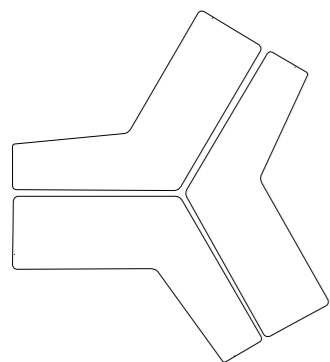
Con esta línea, Ofita define su manera de concebir la oficina como colectiva, cálida y adaptada a las diferentes culturas y estructuras empresariales. La línea destaca por su amplia gama de combinaciones tanto de acabados como de modulación de elementos. Fresh crea la configuración óptima para cada dinámica de trabajo y número de usuarios.



Funcionalidad, optimización del espacio y ahorro de elementos. Porque cada empresa es única, y su espacio y necesidades también. El sistema contempla necesidades de archivo diferentes, y propone soluciones estructurales que, reduciendo elementos, multiplican la capacidad de almacenamiento del puesto.





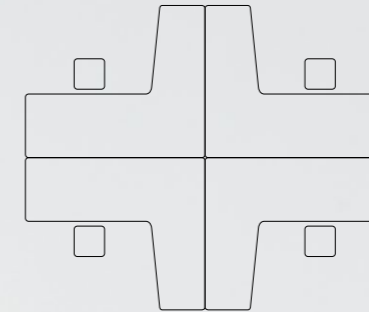


*Fresh propone un lenguaje nuevo en la configuración de puestos de trabajo, como este rediseño del concepto "trébol", con amplias superficies de trabajo.*



El diseño del tablero y la configuración del puesto facilitan el trabajo individual y la concentración del usuario. Pero, al mismo tiempo, los elementos del mobiliario facilitan su relación con sus compañeros.

Fresh ofrece nuevas posibilidades creativas tanto en espacios de colaboración como en puestos operativos, como el de la imagen, una configuración ideal para la colaboración entre compañeros. Sea cual sea su composición, Fresh no es intrusivo, sino discreto. Sus líneas naturales se integran en cualquier espacio de oficina.

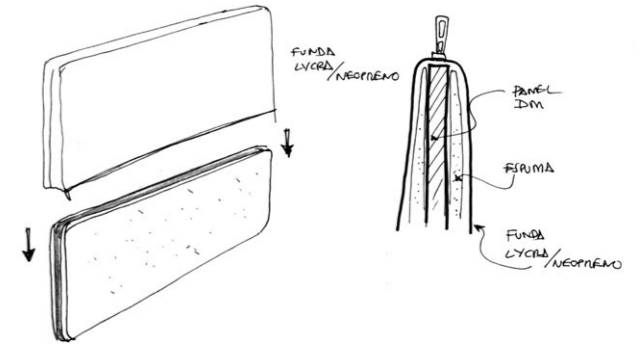
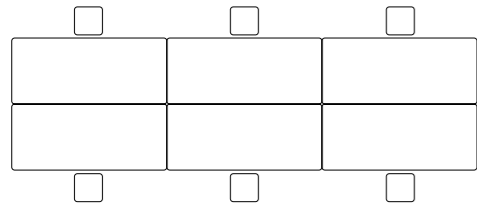


---

*La amplitud de las superficies de trabajo permite que el usuario desarrolle su trabajo con comodidad.*



La oficina se socializa con espacios compartidos y no territoriales. De libre asignación y sin barreras, para que las ideas fluyan libremente. Espacios además fácilmente reconfigurables según la actividad que se realice.



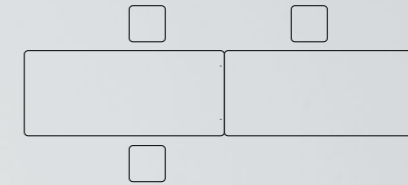
Los separadores móviles y desplazables que permiten la rápida configuración de los puestos, según la actividad y el número de usuarios, son especialmente eficaces en los bench o/y puestos compartidos



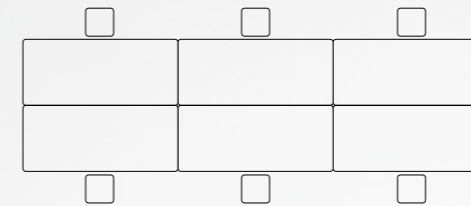
Fresh aporta un nuevo lenguaje para el archivo personal del puesto de trabajo, que se interpreta desde la doble óptica del diseño estético y la operatividad de la oficina. Visualmente ligeros, pero de naturaleza robusta, la gama incluye bloques rodantes, de altura de mesa y bloque extracción total como el de la imagen.

---

El sistema constructivo de Fresh permite realizar distintas combinaciones de acabados, como los bloques bicolor.



Soluciones diferentes según el número variable de usuarios y su actividad. Los elementos móviles, incluidos los de archivo, permiten reconfiguraciones rápidas y extremadamente sencillas.



*Fresh presenta una completa gama de accesorios, como este contenedor, con una doble función, estética y funcional.*

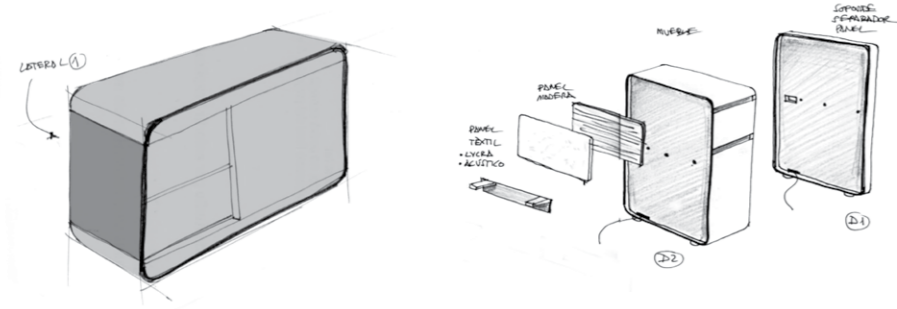


*Original accesorio para el depósito y organización de elementos.*



*Bandeja gadget para depositar objetos personales o dispositivos tecnológicos*

Fresh proporciona un amplio conjunto de soluciones bench que permiten una utilización optimizada y eficiente del espacio de trabajo, en un entorno atractivo y desenfadado, ideal para la comunión de ideas y los proyectos en común.

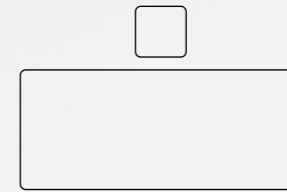
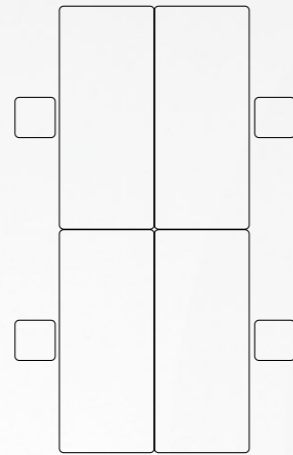


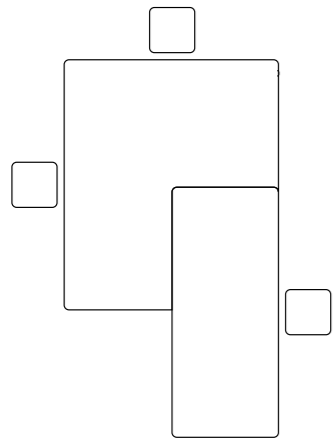
Original archivo sobremesa con doble funcionalidad: almacenamiento y división de espacio.

En su diseño se ha estudiado y definido hasta el más mínimo detalle. Fresh completa su gama con una colección de prácticos complementos.



La versatilidad y opciones de este sistema se extiende a sus formas más características. En algunos proyectos, Fresh se transforma adaptando líneas más rectas.

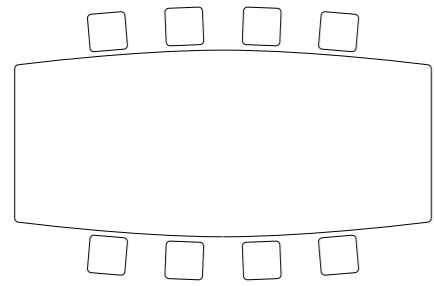




Un nuevo concepto de mobiliario para el directivo actual. Con dos superficies claramente diferenciadas en su propia mesa: la personal, más operativa, y la reservada a atender a las visitas o reunirse con sus colaboradores.

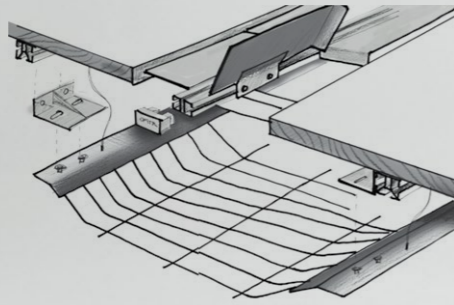






Fresh se adapta camaleónicamente al entorno. Con los mismos elementos, pero acabados y formas diferentes, se crea una elegante área de reunión en armonía con el espacio.

Canalización del cableado en una canaleta técnica descolgable.



Fresh está compuesto de piezas técnicas que le dotan de máxima modularidad y flexibilidad. Tanto a nivel de su estructura como de gestión vertical y horizontal del cableado común y personal.

FRESH DISPONE DE UNA AMPLIA GAMA DE  
**SEPARADORES DE MESA.**



Metaglas



Vidrio degradado



Tapizado



Panel enmarcado

FRESH DISPONE DE  
**ACCESORIOS EXCLUSIVOS.**

**Brazo soporte de monitor articulado.**  
Permite colocar el monitor en la posición deseada a la vez que despeja la superficie de trabajo. Y la **bandeja para gadgets.**



Brazo soporte monitor articulado



Bandeja gadgets

SISTEMA DE  
**CLIPAJE RÁPIDO DE TABLERO.**



MÚLTIPLES SISTEMAS DE PASOS PARA  
**CABLEADO Y ELECTRIFICACIÓN.**



Tótem con tapa desmontable



Conducto vertical adaptable



Perfil vertical a apoyo y canaleta individual



Caja de electrificación con tapa. Mantiene la electrificación del puesto separado del cableado general



La cesta recogecables permite despejar la mesa guardando el cableado individual de manera ordenada y separada del cableado general del bench.



Tapas de aluminio a viga de bench



Tablero desplazable. Con forma para paso de cableado o banda para salida





Servicio de Atención al Cliente  
902 11 46 12  
marketing@ofita.com  
www.ofita.com

**ofita**